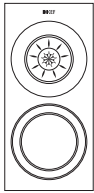
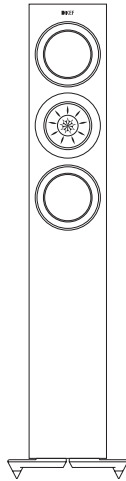




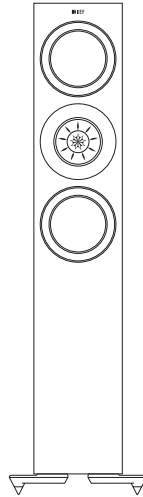
R Series



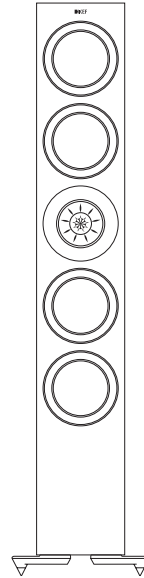
R3



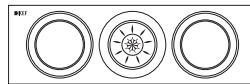
R5



R7



R11



R2c

User Manual

R3 / R5 / R7 / R11 / R2c

Introduction

(FRA) Introduction (DEU) Einleitung (ITA) Introduzione (SPA) Introducción (POR) Introdução (NLD) Inleiding (DAN) Introduktion (POL) Wstęp (RUS) Введение (ELL) Εισαγωγή (JPN) はじめに (CHI-S) 简介 (CHI-T) 簡介 (KOR) 제품 소개

ENG Thank you for purchasing R Series. We are confident that it will provide reliable, high performance sound for many years to come. Please read this manual fully before you attempt any connections to R Series.

FRA Nous vous remercions de la confiance que vous témoignez à KEF. Le R Series a été élaboré avec tout le soin nécessaire et vous procurera de longues années de plaisir sonore et musical. Veuillez lire attentivement le mode d'emploi avant de connecter le R Series afin de l'utiliser au maximum de ses possibilités et d'éviter tout problème.

DEU Herzlichen Glückwunsch zum Kauf der R Series. Mit diesen modernen Lautsprechern werden Sie viele Jahre Musik der Spitzenklasse genießen können. Bitte lesen Sie die Betriebsanleitung komplett durch bevor Sie die R Series in Betrieb nehmen.

ITA Grazie per aver acquistato il sistema R Series. Siamo certi che vi soddisferà pienamente per molti anni a venire. Leggete attentamente questo manuale prima di eseguire i collegamenti.

SPA Gracias por adquirir el modelo R Series. Un producto de calidad excepcional capaz de garantizar un sonido de alta calidad por muchos años. Por favor lea atentamente este manual antes de seguir adelante con las conexiones del R Series.

POR Muito obrigada por ter adquirido o R Series. Estamos confiantes que ele lhe irá oferecer, por muitos anos, um som de elevada performance, de confiança e de excelente qualidade. Leia por favor, com atenção, este manual antes de efectuar quaisquer ligações ao R Series.

NLD Hartelijk dank voor aanschaf van de R Series. Wij vertrouwen erop dat deze combinatie u jarenlang hoogwaardig luisterplezier zal blijven bieden. Lees alstublieft eerst deze handleiding alvorens de R Series aan te sluiten.

DAN Tak for dit køb af R Series. Vi er overbevist om, at den vil give dig en højkvalitativ og musikalsk ydelse i mange år frem i tiden. Læs denne manual grundigt før du tilslutter og anvender din R Series, så får du optimalt udbytte af din investering.

POL Dziękujemy za zakup serii R Series. Gwarantujemy, że zapewni ona niezawodny, wysokiej klasy dźwięk na wiele lat. Prosimy dokładnie zapoznać się z niniejszą instrukcją przed rozpoczęciem podłączania elementów serii R Series.

RUS Благодарим вас за приобретение комплекта акустики R Series. Мы уверены, что ваш сабвуфер R Series обеспечит высококачественное звучание вашей системы на многие годы.

ELL Σας ευχαριστούμε για την αγορά των ηχείων της σειράς R Series. Είμαστε βέβαιοι ότι θα σας προσφέρουν αξιόπιστη και υψηλή απόδοση ήχου για πολλά χρόνια. Διαβάστε αυτό το εγχειρίδιο πριν να επιχειρήσετε οποιαδήποτε σύνδεση των ηχείων της σειράς R Series.

JPN R Series をお買い上げ有難うございます。ご使用前に必ず本取説をお読みください。

CHI-S 谢谢购买本公司的 R Series 扬声器。我们向您保证经久耐用的 R Series 以其出色的演绎在未来数年里给您带来超值享受。请在连接本扬声器前仔细阅读本手册。

CHI-T 謝謝購買本公司的 R Series 揚聲器。我們向您保證經久耐用的 R Series 以其出色的演繹在未來數年裡給您帶來超值享受。請在連接本揚聲器前仔細閱讀本手冊。

KOR KEF 파워 서브우퍼 R Series 를 구입해 주셔서 감사합니다. R Series 는 앞으로도 오랫동안 안정적이고 성능이 뛰어난 사운드를 유지할 것입니다. R Series 를 연결하기 전에 본 설명서를 자세히 읽어주시시오.

Important Points

(FRA) Points importants (DEU) Wichtige Punkte (ITA) Punti importanti (SPA) Puntos importantes (POR) Pontos importantes (NLD) Belangrijke aandachtspunten (DAN) Vigtige punkter (POL) **Ważne instrukcje bezpieczeństwa** (RUS) **Важные меры предосторожности** (ELL) **Σημαντικές Οδηγίες Ασφαλείας** (JPN) **重要安全項目** (CHI-S) **重要安全事項** (CHI-T) **重要安全事項** (KOR) **중요한 안전 지침**

- ENG**
- Follow this manual carefully for best results from your speakers
 - Read and return warranty card
 - Clean with a dry lint free cloth
 - Do not use spirit based cleaners.
 - Avoid damp
 - Avoid temperature extremes
 - Avoid direct sunlight
 - SAFETY NOTICE! trailing cables are dangerous, secure all cables

- FRA**
- Afin de tirer les meilleurs résultats des haut-parleurs, veuillez suivre scrupuleusement les instructions reprises dans le présent manuel
 - Veuillez lire et renvoyer la carte de garantie
 - Nettoyer avec un chiffon non pelucheux
 - Ne pas utiliser d'agents nettoyeurs à base d'alcool.
 - Eviter l'humidité
 - Eviter les températures extrêmes
 - Eviter l'exposition directe aux rayons du soleil
 - NOTE DE SECURITE ! Les câbles de hautparleurs traînant sur le sol peuvent être source de danger. Fixer tous les câbles

- DEU**
- Für optimale Ergebnisse mit Ihrem Lautsprecher befolgen Sie diese Anleitung
 - Lesen Sie die Garantiekarte und senden Sie sie ausgefüllt zurück
 - Mit einem fusselfreien Tuch reinigen
 - Keine alkoholhaltigen Reinigungsmittel verwenden.
 - Feuchtigkeit vermeiden
 - Extreme Temperaturen vermeiden
 - Direktes Sonnenlicht vermeiden
 - SICHERHEITSHINWEIS ! Herumliegende Lautsprecherkabel sind eine Gefahrenquelle. Bitte alle Lautsprecherkabel sorgfältig verlegen

- ITA**
- Per ottenere le migliori prestazioni dai diffusori seguire le istruzioni contenute nel presente manuale
 - Si prega di restituire la scheda di garanzia, previa attenta lettura
 - Pulire con un panno privo di lanugine
 - Non utilizzare prodotti a base di alcol
 - Evitare l'umidità
 - Evitare temperature troppo alte o troppo basse
 - Evitare l'esposizione diretta ai raggi del sole
 - NOTA PER LA SICUREZZA: i cavi di uscita dei diffusori possono essere pericolosi se non sistemati in un posto sicuro

- SPA**
- Siga las instrucciones de este manual para obtener los mejores resultados de los altavoces
 - Lea y envíenos la tarjeta de garantía
 - Limpiar con un paño sin pelusas
 - No use limpiadores con base de alcohol
 - Evite la humedad
 - Evite temperaturas extremas
 - Evite la luz directa del sol
 - ¡ATENCIÓN! los cables de conexión sueltos de los altavoces son peligrosos. Fíjelos

- POR**
- Siga este manual atentamente para obter o melhor resultado das colunas
 - Leia e devolva o cartão de garantia
 - Limpe com um pano sem fiapos
 - Não utilize produtos de limpeza à base de álcool
 - Evite a humidade
 - Evite temperaturas extremas
 - Evite a exposição directa à luz do sol
 - Precauções de segurança! Os cabos das colunas espalhados são perigosos, fixe todos os cabos

- NLD**
- Volg terwille van een optimaal resultaat de instructies nauwkeurig op
 - U kunt na lezing en invulling de garantiekartaan de importeur sturen
 - Reinig met een pluivrije doek
 - Gebruik geen reinigingsproducten op basis van alcohol
 - Vermijd vocht
 - Vermijd extreme temperaturen
 - Vermijd rechtstreeks zonlicht
 - VOOR UW VEILIGHEID! Loshangende luidsprekerkabels zijn gevaarlijk! De kabels steeds op een veilige plaats leggen

- DAN**
- Følg denne manual omhyggeligt for at opnå det bedste resultat fra højttalerne
 - Gennemlæs og send garantibeviset tilbage
 - Rengør med en lintfri klud
 - Brug ikke rengøringsmidler med alkohol
 - Undgå fugt
 - Undgå ekstreme temperaturer
 - Undgå direkte sollys
 - BEMÆRK! skarpe knæ og slid på

- POL**
- Aby zapewnić optymalne działanie głośników, należy stosować się do tego podręcznika
 - Przeczytaj kartę gwarancyjną i odeślij ją
 - Wyczyść za pomocą niestrzępiącej się ściereczki
 - Nie używaj środków czyszczących na bazie rozpuszczalników
 - Unikaj wilgoci
 - Unikaj ekstremalnych temperatur.
 - Unikaj bezpośredniego światła słonecznego
 - UWAGA DOTYCZĄCA BEZPIECZEŃSTWA! Luźno leżące kable są niebezpieczne. Zabezpiecz wszystkie kable

- RUS**
- Для получения наилучших результатов от громкоговорителей, тщательно следуйте данной инструкции
 - Прочтите гарантийный талон
 - Протрите сухой тканью без ворса
 - Не используйте растворители для чистки
 - Избегайте сырости
 - Избегайте при нормальной комнатной температуре
 - Избегайте прямых солнечных лучей
 - Замечание по безопасности! Не допускайте образования петель из кабелей, закрепите все кабели

ELL

- Ακολουθήστε προσεκτικά τις οδηγίες αυτού του εγχειριδίου για να εξασφαλίσετε την καλύτερη δυνατή απόδοση των ηχείων σας
- Διαβάστε και επιστρέψτε την κάρτα εγγύησης.
- Καθαρίστε με ένα στεγνό πανί χωρίς χνούδια
- Μην χρησιμοποιείτε υγρά καθαρισμού με βάση το οινόπνευμα
- Αποφύγετε την έκθεση σε μέγρη με υγρασία
- Αποφύγετε την έκθεση σε ακραίες θερμοκρασίες
- Αποφύγετε την άμεση έκθεση στον ήλιο
- **ΠΡΟΕΙΔΟΠΟΙΗΣΗ ΑΣΦΑΛΕΙΑΣ!** Τα εκτεθειμένα καλώδια σας εκθέτουν σε κίνδυνο, ασφαλίστε όλα τα καλώδια

JPN

- スピーカーの性能を出し切るためにこのマニュアルをよくお読みください
- 日本国内では保証書の発行をいたしておりません。正規販売店の領収書が保証書に替わります。Qシリーズは自然故障においてお買い上げより2年間の無償修理です。
- 乾燥した糸くずのない布で拭いてください。
- アルコールなど化学物質を一切使用しないでください。
- 湿気を避けてください
- 極端な温度は避けてください
- 直射日光を避けてください
- 安全注意！ケーブル類はきれいにまとも足に引っ掛けることのないようにしてください

CHI-S

- 请仔细阅读和遵循本手册以取得最佳的效果
- 请阅读和寄回质量保证卡
- 用不含麻质的乾布清洁
- 不要使用含酒精的清洁剂
- 避免潮湿
- 避免过高和过低的温度
- 避免阳光照射
- **注意安全！** 散乱曳尾的连接线和电线有潜在危险，必须固定所有连接线及电线

CHI-T

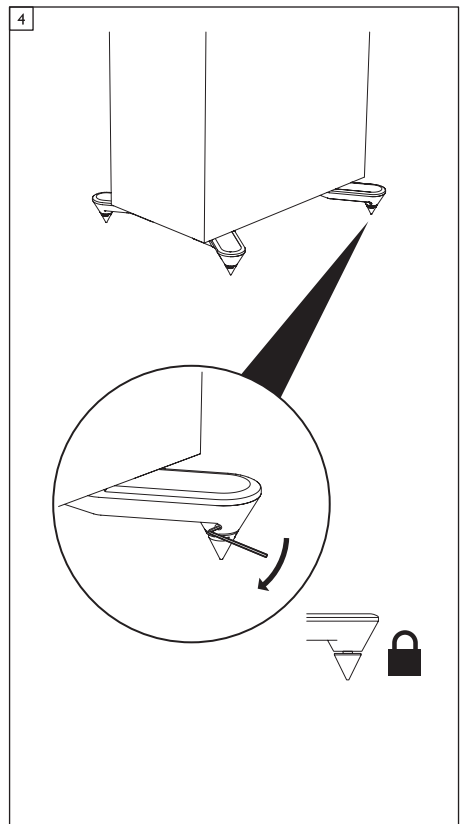
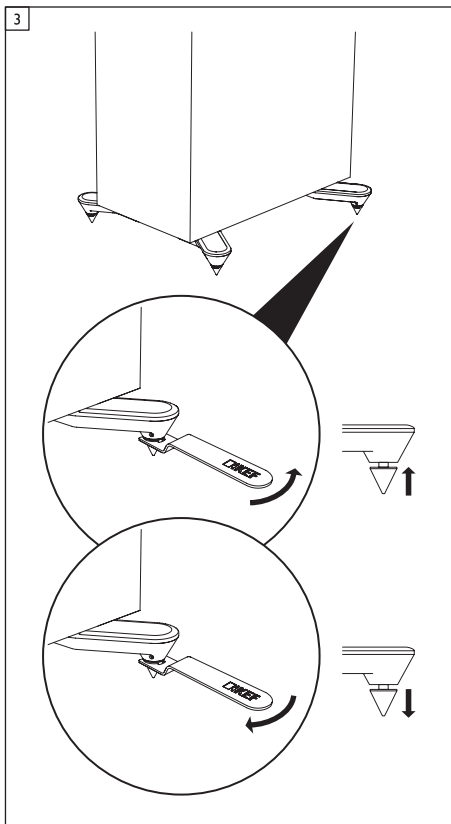
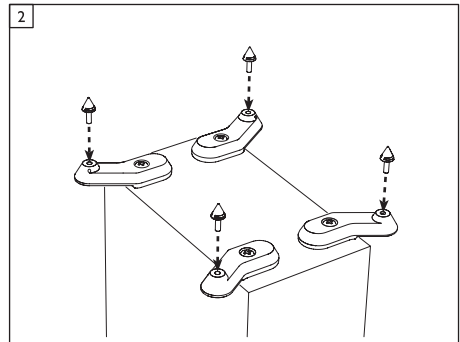
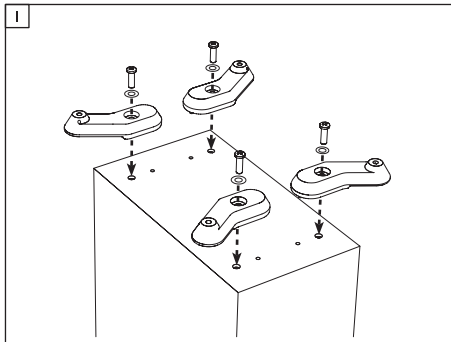
- 請仔細閱讀和遵循本手冊以取得最佳的效果
- 請閱讀和寄回質量保證卡
- 用不含面質的乾布清潔
- 不要使用含酒精的清潔劑
- 避免潮濕
- 避免過高和過低的溫度
- 避免陽光照射
- **注意安全！** 散亂曳尾的連接線和電線有潛在危險，必須固定所有連接線及電線

KOR

- 설치 전 본 매뉴얼을 숙지 하세요
- 품질보증서 확인
- 부푸라기가없는 마른 천으로 닦으십시오
- 윤활유 등으로 닦지 마세요
- 습기 찬 곳은 피하세요
- 설치 온도
- 직사 광선을 피하세요
- 케이블은 이동이 없는 곳에 설치하세요

Plinth - R5 / R7 / R11

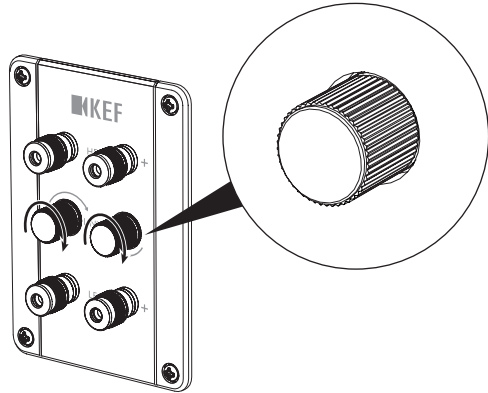
(FRA) Socle (DEU) Sockel (ITA) Piedistallo (SPA) Pedestal (POR) Pedestal (NLD) Plint (DAN) Sokkel (POL) Plinth
(RUS) основание (ELL) Πλίνθος (JPN) 台座 (CHI-S) 底座 (CHI-T) 底座 (KOR) 卒矣岳



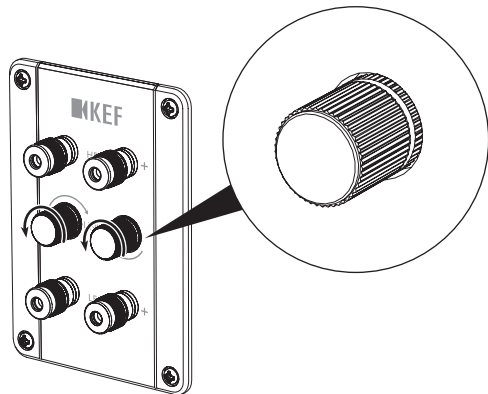
Link Connection

(FRA) Connexions (DEU) Linkverbindung (ITA) Collegamento (SPA) Conexión (POR) LigaçãO (NLD) Link-koppeling
 (DAN) Link-forbindelse (POL) Połączenie (RUS) Поканальное подключение (ELL) Σύνδεση ζεύξης (JPN) リンク接続
 (CHI-S) 链路连接 (CHI-T) 鏈路連接 (KOR) 링크 연결

- ENG** Single wire setting
- FRA** Configuration à câble simple
- DEU** Einzelkabeleinstellung
- ITA** Impostazione cavo singolo
- SPA** Configuración de un solo cable
- POR** Configuração de um só fio
- NLD** Configuratie van een enkele kabel
- DAN** Konfiguration med et enkelt kabel
- POL** Ustawienie jedнопrowodowe
- RUS** Однопроводное подключение
- ELL** Ρύθμιση ενός καλωδίου
- JPN** 単線式
- CHI-S** 单线设置
- CHI-T** 單線連接設置
- KOR** 싱글 와이어 설정



- ENG** Bi-wired setting
- FRA** Configuration à deux câbles
- DEU** Bi-Wire-Einstellung
- ITA** Impostazione doppio cavo
- SPA** Configuración de dos cables
- POR** Configuração de dois fios
- NLD** Configuratie van twee kabels
- DAN** Konfiguration med to kabler
- POL** Ustawienie dwuprzewodowe
- RUS** Двухпроводное подключение
- ELL** Ρύθμιση δύο καλωδίων
- JPN** バイワイヤ式
- CHI-S** 双线设置
- CHI-T** 雙接線式設置
- KOR** 바이 와이어 설정

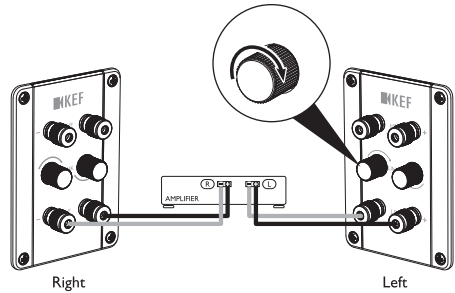


Connections

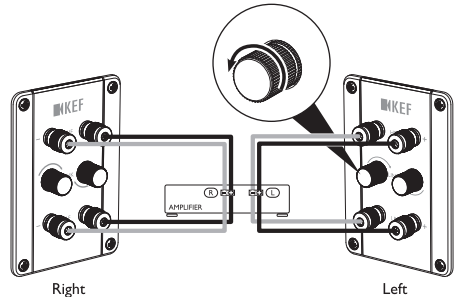
(FRA) Connexions (DEU) Anschlüsse (ITA) Collegamenti (SPA) Conexiones (POR) Ligações (NLD) Aansluitingen (DAN) Forbindelser (POL) Połączenia (RUS) Соединения (ELL) Συνδέσεις (JPN) 接続 (CHI-S) 连接 (CHI-T) 連接 (KOR) 연결

R3 / R5 / R7 / R11

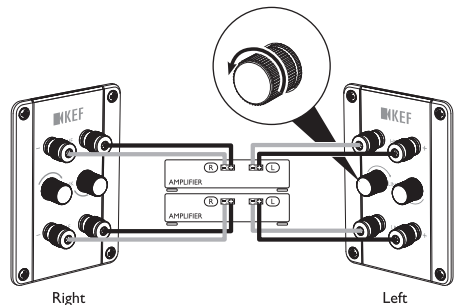
ENG	Single wire connections
FRA	Connexion à un fil
DEU	Einzel-Kabelanschlüsse
ITA	Connessioni "single wire"
SPA	Conexiones de un solo hilo
POR	Ligações com um só cabo
NLD	Enkelvoudige draadverbindingen
DAN	Forbindelser til enkelt ledning
POL	Połączenia kablami pojedynczymi
RUS	Соединения одним кабелем
ELL	Συνδέσεις μονού καλωδίου
JPN	シングルワイヤー接続
CHI-S	单线连接
CHI-T	單線連接
KOR	싱글 와이어 연결시



ENG	Bi-wired connections
FRA	Connexion à bi-câblage
DEU	Bi-Wiring-Anschluss.
ITA	Connessioni "bi-wired"
SPA	Conexiones de doble hilo
POR	Ligação em duplo cabo
NLD	Bi-Wire connectoren
DAN	Bi-wired forbindelser
POL	Połączenia kablami podwójnymi
RUS	Соединения Bi-wire (парой кабелей)
ELL	Συνδέσεις δύο καλωδίων
JPN	バイワイヤー接続
CHI-S	双线分音连接
CHI-T	雙線分音連接
KOR	바이 엠프 연결시

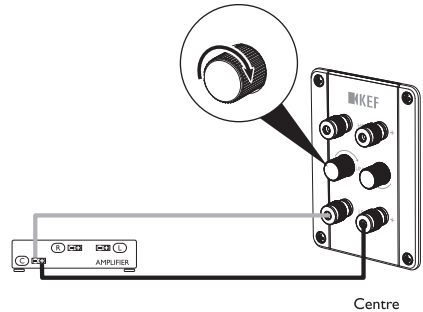


ENG	Bi-amplified connections
FRA	Connexion à bi-amplification
DEU	Bi-Amping-Anschluss
ITA	Connessioni "bi-amplification"
SPA	Conexiones de biamplificación
POR	Ligações bi-amplificadas
NLD	Bi-Amp aansluitingen
DAN	Forbindelser til bi-amping
POL	Połączenia z podwójnym wzmacnieniem
RUS	Соединения Bi-amp (парой усилителей)
ELL	Συνδέσεις διπλής ενίσχυσης
JPN	バイアンプ接続
CHI-S	双扩音连接
CHI-T	雙擴音連接
KOR	바이 와이어 연결시

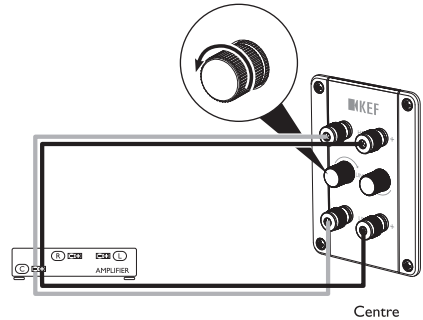


R2c

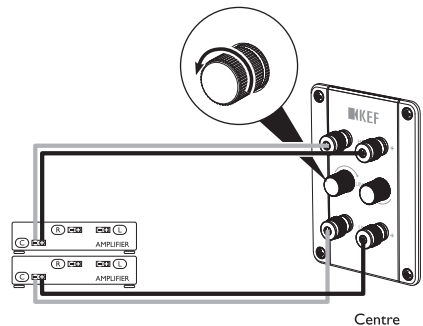
ENG	Single wire connections
FRA	Connexion à un fil
DEU	Einzel-Kabelanschlüsse
ITA	Conessioni "single wire"
SPA	Conexiones de un solo hilo
POR	Ligações com um só cabo
NLD	Enkelvoudige draadverbindingen
DAN	Forbindelser til enkelt ledning
POL	Połączenia kablami pojedynczymi
RUS	Соединения одним кабелем
ELL	Συνδέσεις μονού καλωδίου
JPN	シングルワイヤー接続
CHI-S	单线连接
CHI-T	單線連接
KOR	싱글 와이어 연결시



ENG	Bi-wired connections
FRA	Connexion à bi-câblage
DEU	Bi-Wiring-Anschluss.
ITA	Conessioni "bi-wired"
SPA	Conexiones de doble hilo
POR	Ligação em duplo cabo
NLD	Bi-Wire connectoren
DAN	Bi-wired forbindelser
POL	Połączenia kablami podwójnymi
RUS	Соединения Bi-wire (парой кабелей)
ELL	Συνδέσεις δύο καλωδίων
JPN	バイワイヤー接続
CHI-S	双线分音连接
CHI-T	雙線分音連接
KOR	바이 엠프 연결시

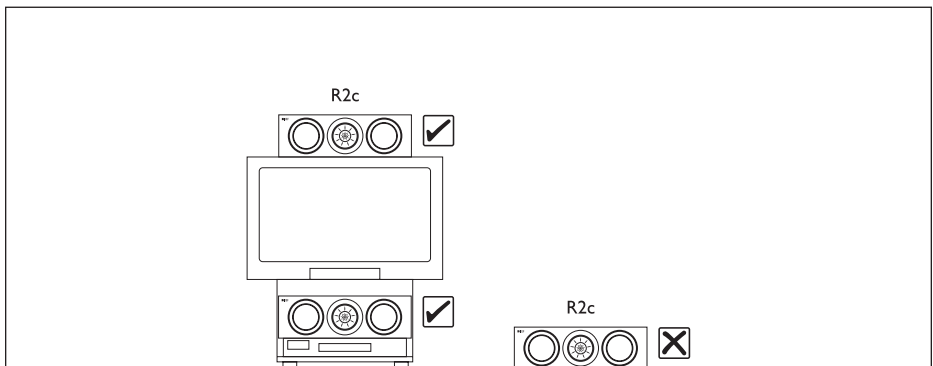
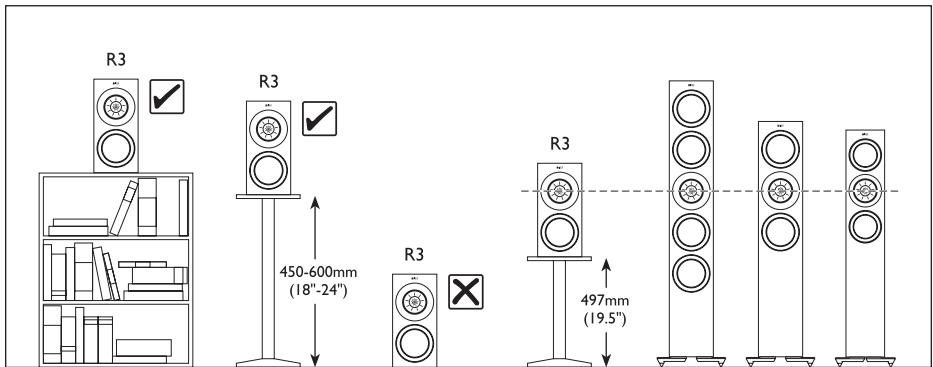
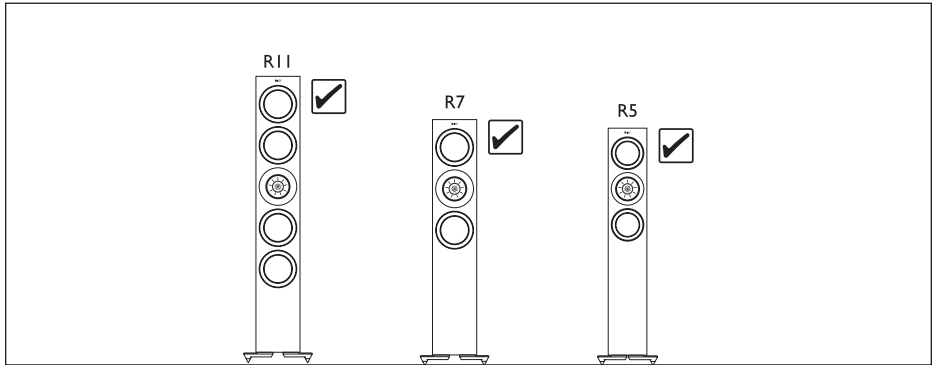


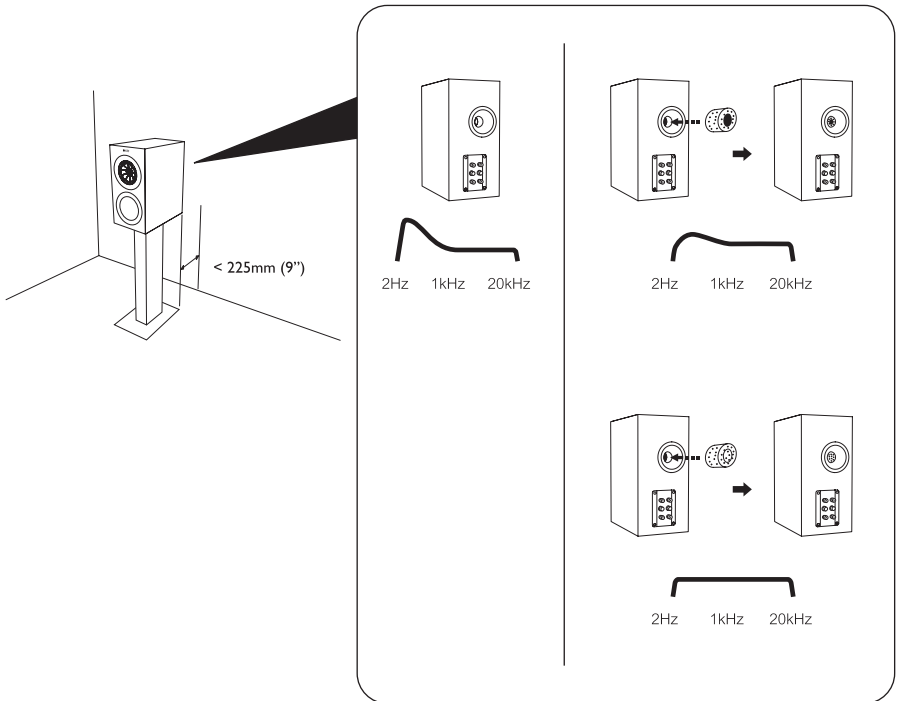
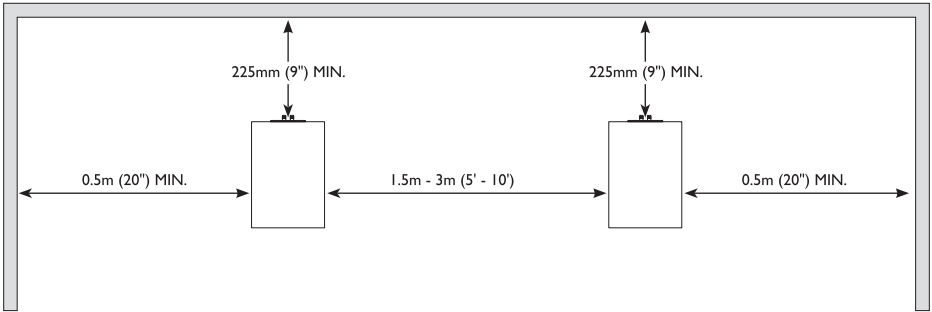
ENG	Bi-amplified connections
FRA	Connexion à bi-amplification
DEU	Bi-Amping-Anschluss
ITA	Conessioni "bi-amplification"
SPA	Conexiones de biamplificación
POR	Ligações bi-amplificadas
NLD	Bi-Amp aansluitingen
DAN	Forbindelser til bi-amping
POL	Połączenia z podwójnym wzmacnieniem
RUS	Соединения Bi-amp (парой усилителей)
ELL	Συνδέσεις διπλής ενίσχυσης
JPN	バイアンプ接続
CHI-S	双扩音连接
CHI-T	雙擴音連接
KOR	바이 와이어 연결시



Positioning

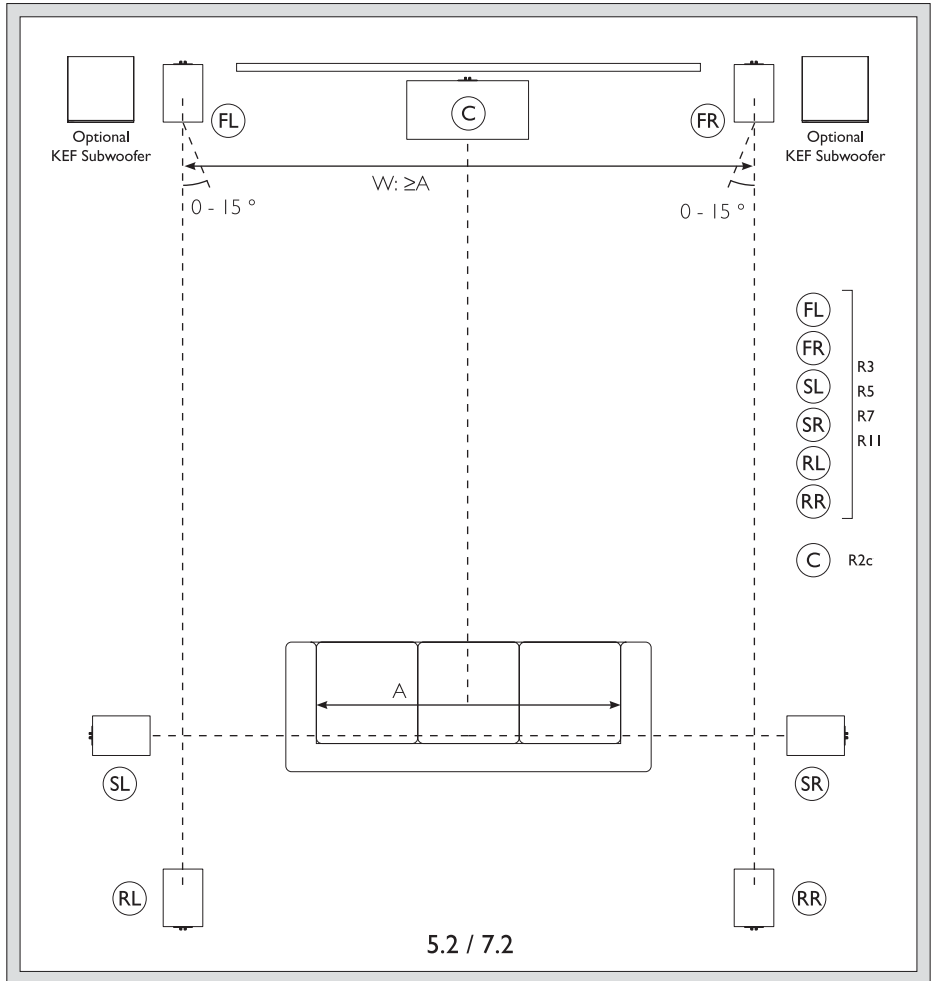
(FRA) Positionnement (DEU) Aufstellung (ITA) Posizionamento (SPA) Posicionamiento (POR) Posicionamento
(NLD) Plaats en aansluiting van het netsnoer (DAN) Placering (POL) Ustawienie polozenia (RUS) Размещение (ELL) Τοποθέτηση
(JPN) 位置 (CHI-S) 擺放位置 (CHI-T) 擺放位置 (KOR) 설치 위치





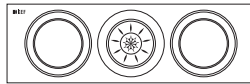
Positioning

(FRA) Positionnement (DEU) Aufstellung (ITA) Posizionamento (SPA) Posicionamiento (POR) Posicionamento
(NLD) Plaats en aansluiting van het netsnoer (DAN) Placering (POL) Ustawianie polozenia (RUS) Размещение (ELL) Τοποθέτηση
(JPN) 位置 (CHI-S) 摆放位置 (CHI-T) 擺放位置 (KOR) 설치 위치



Specifications

(FRA) Spécifications (DEU) Technische daten (ITA) Specifiche (SPA) Especificaciones (POR) Especificações (NLD) Specificaties (DAN) Specifikationer (POL) Specyfikacje (CZE) Specifikace (RUS) Технические характеристики (ELL) Προδιαγραφές (JPN) スペック (CHI-S) 规格 (CHI-T) 規格 (KOR) 주요사양

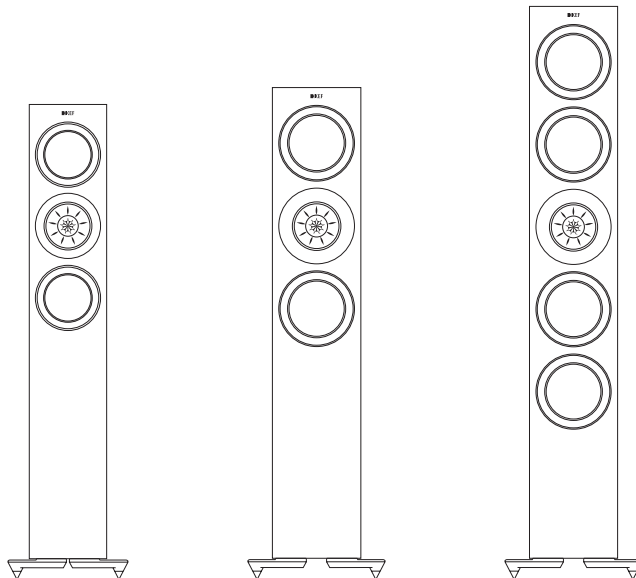


Model	R2c	R3
Design	Three-way closed Box	Three-way bass reflex
Drive units	Uni-Q Driver Array: HF: 25mm (1in.) vented aluminium dome MF: 125mm (5in.) aluminium cone Bass Driver: LF: 2x 130mm (5.25in.) hybrid aluminium	Uni-Q Driver Array: HF: 25mm (1in.) vented aluminium dome MF: 125mm (5in.) aluminium cone Bass Driver: LF: 165mm (6.5in.) hybrid aluminium
Crossover frequency	400Hz, 2.9kHz	400Hz, 2.9kHz
Frequency range (-6dB)	64Hz-50kHz	38Hz-50kHz
Typical in-room bass response (-6dB)	49Hz	30Hz
Frequency response (±3dB)	74Hz-28kHz	58Hz-28kHz
Harmonic distortion (90dB, 1m)	<0.3% 120Hz-20kHz	<0.3% 130Hz-20kHz
Maximum output	110dB	110dB
Amplifier power (recommended)	15-200W	15-180W
Nominal impedance	8Ω (min 3.2Ω)	8Ω (min.3.2Ω)
Sensitivity (2.83V/1m)	87dB	87dB
Weight*	16.9 kg (37.3 lbs.)	13.5 kg (29.8 lbs.)
Dimension (H x W x D) with terminal*	175 x 550 x 308.5 mm (6.9 x 21.7 x 12.1 in.)	422.2 x 199.6 x 335.5 mm (16.6 x 7.9 x 13.2 in.)

* Measurement per unit

Specifications

(FRA) Spécifications (DEU) Technische daten (ITA) Specifiche (SPA) Especificaciones (POR) Especificações (NLD) Specificaties (DAN) Specifikationer (POL) Specyfikacja techniczna (RUS) Технические характеристики (ELL) Προβιογραφίες (JPN) スペック (CHI-S) 规格 (CHI-T) 规格 (KOR) 주요사양



Model	R5	R7	R11
Design	Three-way bass reflex	Three-way bass reflex	Three-way bass reflex
Drive units	Uni-Q Driver Array; HF: 25mm (1in.) vented aluminium dome MF: 125mm (5in.) aluminium cone Bass Driver: LF: 2x 130mm (5.25in.) hybrid aluminium	Uni-Q Driver Array; HF: 25mm (1in.) vented aluminium dome MF: 125mm (5in.) aluminium cone Bass Driver: LF: 2x 165mm (6.5in.) hybrid aluminium	Uni-Q Driver Array; HF: 25mm (1in.) vented aluminium dome MF: 125mm (5in.) aluminium cone Bass Driver: LF: 4x 165mm (6.5in.) hybrid aluminium
Crossover frequency	400Hz, 2.9kHz	400Hz, 2.9kHz	400Hz, 2.9kHz
Frequency range (-6dB)	38Hz-50kHz	33Hz-50kHz	30Hz-50kHz
Typical in-room bass response (-6dB)	29Hz	27Hz	26Hz
Frequency response (±3dB)	52Hz-28kHz	48Hz-28kHz	46Hz-28kHz
Harmonic distortion (90dB, 1m)	<0.3% 120Hz-20kHz	<0.3% 120Hz-20kHz	<0.3% 120Hz-20kHz
Maximum output	110dB	111dB	113dB
Amplifier power (recommended)	15-200W	15-250W	15-300W
Nominal impedance	8Ω (min.3.2Ω)	8Ω (min.3.2Ω)	8Ω (min.3.2Ω)
Sensitivity (2.83V/1m)	87dB	88dB	90dB
Weight*	27.3 kg (60.2 lbs.)	31.4 kg (69.2 lbs.)	37.7 kg (83.1 lbs.)
Dimension (H x W x D) with terminal*	1025 x 175 x 343.5 mm (40.4 x 6.9 x 13.5 in.)	1062 x 200 x 383.5 mm (41.8 x 7.9 x 15.1 in.)	1249 x 200 x 383.5 mm (49.2 x 7.9 x 15.1 in.)
Dimension (H x W x D) with terminal with Plinth*	1071.4 x 271.6 x 343.5 mm (42.2 x 10.7 x 13.5 in.)	1108.9 x 310.6 x 383.5 mm (43.7 x 12.2 x 15.1 in.)	1295.5 x 310.6 x 383.5 mm (51 x 12.2 x 15.1 in.)

* Measurement per unit

KEF reserves the right, in line with continuing research and development, to amend or change specifications. E&OE.



KEF.COM

United Kingdom
GP Acoustics (UK) Limited
Eccleston Road, Tovil, Maidstone,
Kent, ME15 6QP U.K.
Tel: +44 (0) 1622 672261
Fax: +44 (0) 1622 750653
Email: info.uk@kef.com

Europe
GP Acoustics GmbH
Kruppstr. 82-100, D-45145 Essen, Germany
Tel: +49 (0) 201 17039 0
Fax: +49 (0) 201 17039 100
Email: info.de@kef.com

China
GP Acoustics (China) Limited
Room 2202, Diwang Commercial Centre,
5002 Shennan Road East, Shenzhen, China 518008.
Tel: +86 (755) 8246 0746
Fax: +86 (755) 8246 0125
Email: info.cn@kef.com

Hong Kong
GP Acoustics (HK) Limited
9/F, Building 12W, 12 Science Park West Avenue,
Hong Kong Science Park, N.T., Hong Kong
Tel: +852 2410 8188
Fax: +852 2401 0754
Email: info.hk@kef.com

Taiwan
GP Acoustics (Taiwan) Limited
Room 4B, 5F, 415, Xingyi Road Sec 4,
Taipei 110, Taiwan
Tel: +886 (2) 2723 0868
Fax: +886 (2) 2723 0818
Email: info.tw@kef.com

Japan
KEF Japan
3-6-11, Ariake TFT East 1F
Koto, Tokyo, Japan 135-8071
Tel: +81-3-3528-3660
Email: info.jp@kef.com

USA
GP Acoustics (US) Inc.
10 Timber Lane, Marlboro, New Jersey 07746 U.S.A.
Tel: +1 (732) 683 2356
Fax: +1 (732) 683 2358
Email: info.us@kef.com

KEF and Uni-Q are registered trademarks. Uni-Q and other KEF technologies are protected by worldwide patents. All text and image copyrights reserved. KEF reserves the right, in line with continuing research and development, to amend or change specifications. E&OE.

